

# Easy Drain®

by ess

## Xs Z-2

Easy Drain Xs, die schmalste Design Duschrinne der Welt, ist standardmäßig mit dem patentierten TAF-System und Water Protection System ausgestattet, sodass Wasserdichtheit und eine perfekte Verarbeitung garantiert wird. Mit dem serienmäßig mitgelieferten Siphon garantieren wir eine sehr hohe Abflauleistung.

## VORTEILE

- Abmessung - 500 - 2000 mm
- Water Protection System - 10 Jahre Garantie
- TAF - in der Höhe verstellbarer Rahmen 7 - 18 mm
- Siphon - Reinigbarer Siphon
- Zertifiziert - EN1253
- Geliefert als - Komplettsset



### Hersteller

Easy Sanitary Solutions  
Warschauerstraße 1 | 48455 Bad Bentheim | Deutschland  
T. +49 (0) 59 24 29 91 568 | F. +49 (0) 59 24 29 91 537  
info@esspost.com | www.easydrain.de

### Kontakt

Easy Sanitary Solutions  
Warschauerstraße 1 | 48455 Bad Bentheim | Deutschland  
T. +49 (0) 59 24 29 91 568 | F. +49 (0) 59 24 29 91 537  
verkauf@esspost.com | www.easydrain.de

Page 1 / 3

## ALLGEMEIN

|                |                              |
|----------------|------------------------------|
| Serie          | Xs Z-2                       |
| Name           | Xs Z-2                       |
| Modell         | Duschrinne                   |
| Abmessung (mm) | 800, 900, 1000, 1100, 1200   |
| Produkttyp     | Komplett                     |
| Anwendung      | Neubau, Sanierung            |
| Zertifizierung | EN 1253, ETAG-022, DIN 18534 |

## INSTALLATION

|                                  |   |
|----------------------------------|---|
| Typ Boden                        | Beton / Sand Zement, Holzaufbau, Duschplatte                                    |
| Boden Ende                       | Naturstein, Fliesen / Keramik / Mosaik, Glasmosaik, Großformatige dünne Fliesen |
| Stellfüße                        | Inbegriffen   |
| Montagemöglichkeit               | Fussboden   |
| Anschluss                        | Anschluss waagrecht (senkrechter optional)                                      |
| Anschlussmaß (mm)                | 50  |
| Mindest Bauhöhe (mm) (Rohbauset) | 90  |
| Min. Bauhöhe (inklusive Rost)    | 95  |

## ENTWÄSSERUNG

|  |    |
|--|----|
| Maximale Abflaufleistung am Eingang (l/min)  | 33 |
| Maximale Abflaufleistung an der Wand (l/min) | 41 |
| Maximale Abflaufleistung (l/min)             | 41 |

## ROHBAUSET

|                                |   |
|--------------------------------|---|
| Vormontiertes dichtvlies (WPS) | Inbegriffen   |
| Siphongehäuse                  | Reinigbarer Siphon, Dreh- und verstellbares siphongehäuse, Einkürzbares siphongehäuse |
| Sperrwasserhöhe (mm)           | 50  |
| Anschluss                      | Anschluss waagrecht (senkrechter optional)  |
| Material Siphon                | Polypropylen (PP)   |

## DESIGN

|                              |                             |
|------------------------------|-----------------------------|
| Abdeckung                    | Edelstahl Verchromt         |
| Abdeckungsvarianten          | Zero / Geschlossen          |
| Rostbreite (mm)              | 20                          |
| Abdeckung Fliesenstärke (mm) | N.A.                        |
| Verstellbarer Abdeckung      | Nein                        |
| Typ Rahmen                   | TAF (Tile Adjustable Frame) |
| TAF Rahmen Material          | Edelstahl (304)             |
| Design rahmen                | N.A.                        |
| Frame-Breite (mm)            | 36                          |
| Rollstuhlgeeignet            | Ja                          |
| Verlängerungsset verfügbar   | Nein                        |



### Hersteller

Easy Sanitary Solutions  
 Warschauerstraße 1 | 48455 Bad Bentheim | Deutschland  
 T. +49 (0) 59 24 29 91 568 | F. +49 (0) 59 24 29 91 537  
 info@esspost.com | www.easydrain.de

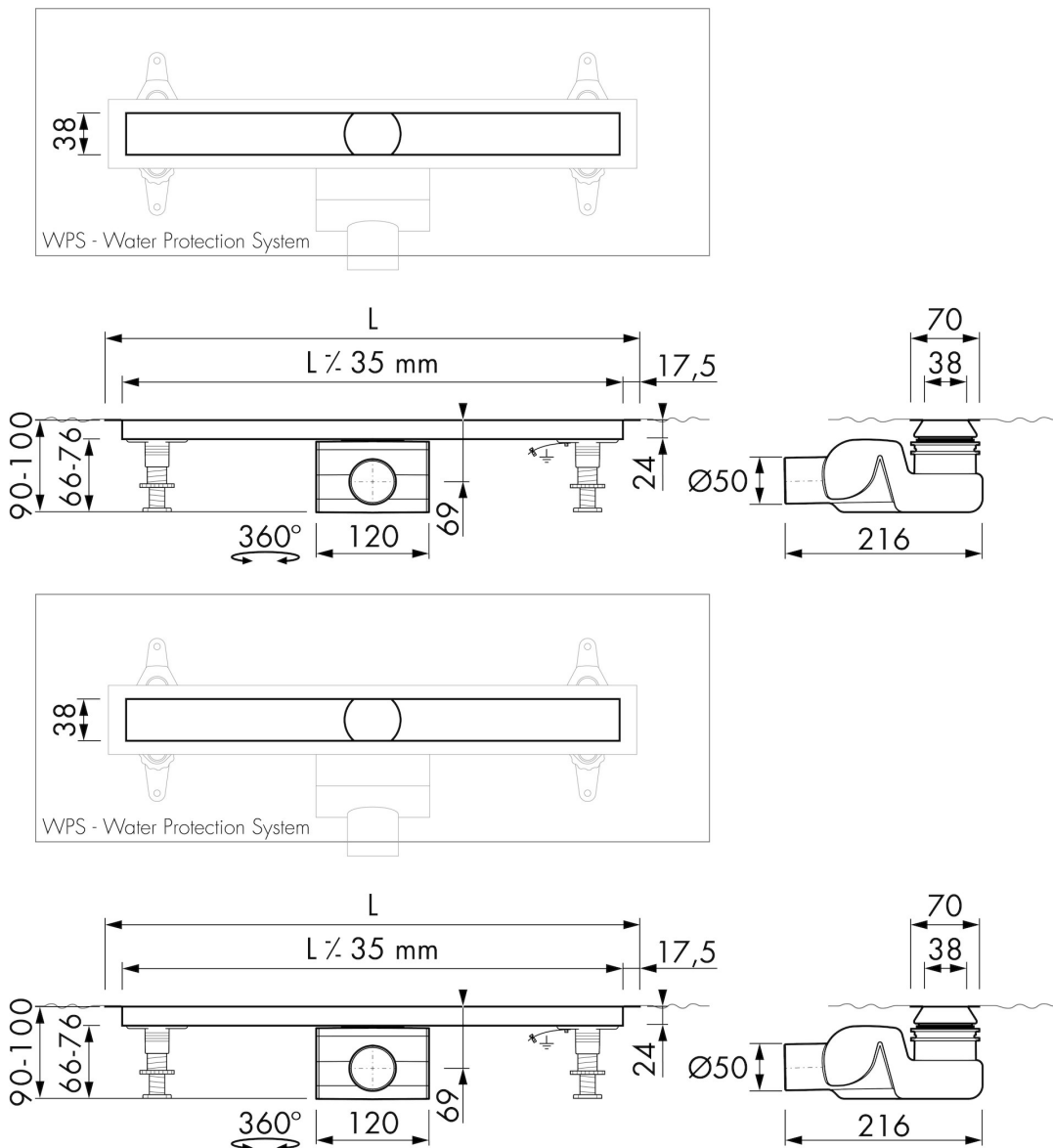
### Kontakt

Easy Sanitary Solutions  
 Warschauerstraße 1 | 48455 Bad Bentheim | Deutschland  
 T. +49 (0) 59 24 29 91 568 | F. +49 (0) 59 24 29 91 537  
 verkauf@esspost.com | www.easydrain.de

## ARTIKELNUMMER

|         |                             |  |  |
|---------|-----------------------------|--|--|
| 800 mm  | XS-Z2M-P-800 / XS-ROH-800   |  |  |
| 900 mm  | XS-Z2M-P-900 / XS-ROH-900   |  |  |
| 1000 mm | XS-Z2M-P-1000 / XS-ROH-1000 |  |  |
| 1100 mm | XS-Z2M-P-1100 / XS-ROH-1100 |  |  |
| 1200 mm | XS-Z2M-P-1200 / XS-ROH-1200 |  |  |
|         |                             |  |  |

## TECHNISCHE ZEICHNUNGEN



### Hersteller

Easy Sanitary Solutions  
 Warschauerstraße 1 | 48455 Bad Bentheim | Deutschland  
 T. +49 (0) 59 24 29 91 568 | F. +49 (0) 59 24 29 91 537  
 info@esspost.com | www.easydrain.de

### Kontakt

Easy Sanitary Solutions  
 Warschauerstraße 1 | 48455 Bad Bentheim | Deutschland  
 T. +49 (0) 59 24 29 91 568 | F. +49 (0) 59 24 29 91 537  
 verkauf@esspost.com | www.easydrain.de